

Kranarm - heben und transportieren mittels Kranhaken

Hohe Flexibilität und Effektivität - der Kranarm erleichtert das Heben und Transportieren von schweren Gütern, wie Werkzeuge und Maschinenteile.

Der Kranarm mit Schnellwechsel-System lässt sich einfach und schnell an allen Logiflex-Modellen mit variablem Gabelträger anbauen und kann mühelos gegen die von Logitrans angebotenen Gabeltypen ausgetauscht werden.

Die große Auswahl an Zubehör bietet eine optimale Flexibilität: z.B. lassen sich an demselben Logiflex Dorn, Plattform, Fass- oder Rollenkipper anbauen.

Hohe Qualität wird durch ein erweitertes Testprogramm und durch Zusammenarbeit mit Fachleuten für Arbeitssicherheit und Gesundheit garantiert.



LOGIFLEX KRANARM

Technische Spezifikationen

Der Kranarm ist für das Handeln von Werkzeugen und Maschinenteilen konstruiert.

Der Kranarm ist mit einer Kette und Wirbellasthaken ausgestattet. Der Kranarm hat ein Schnellwechsel-System und lässt sich mühelos an allen Logiflex-Modellen mit variablem Gabelträger anbauen.

Die Kettenlänge lässt sich ohne Verwendung von Werkzeugen schnell und einfach einstellen.

Die maximale Tragfähigkeit beträgt 500 kg.

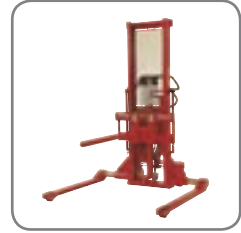
Robuste Konstruktion garantiert lange Lebensdauer/niedrige Wartungskosten.



Durch das Schnellwechsel-System kann der Kranarm gegen die anderen Zubehör-Möglichkeiten oder Gabeln ausgetauscht werden.



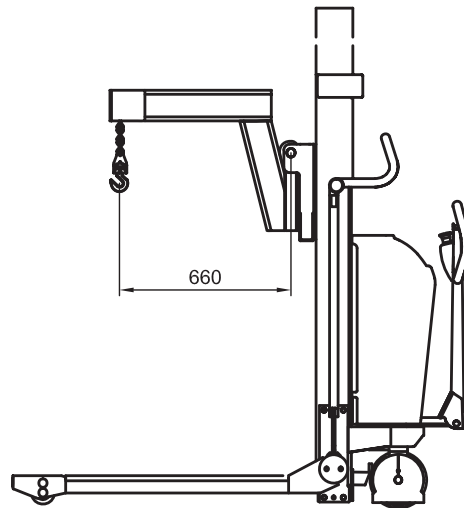
Die Hub-/Senkfunktion der elektrischen Logiflex-Modelle lässt sich durch eine Fernbedienung (Zubehör) bedienen.



Dorn, Plattform, Rollen- und Fasskipper werden als Zubehör angeboten.



Der Kranarm beim Einsatz in der Komponentenherstellung.



Der Kranarm im Einsatz bei der Herstellung von Zugkomponenten.



Die Kettelänge lässt sich einfach und schnell einstellen.



Für alle Logiflex-Modelle mit variablem Gabelträger.



Coils werden zu einer Stanzmaschine transportiert.

Gerne bieten wir Ihnen auch kundenspezifische Lösungen an. Besuchen Sie auch www.logitrans.com.